



Model shown / Modèle présenté : Adagio Pro (BLAD6831-18)

### FEATURES / CARACTÉRISTIQUES :

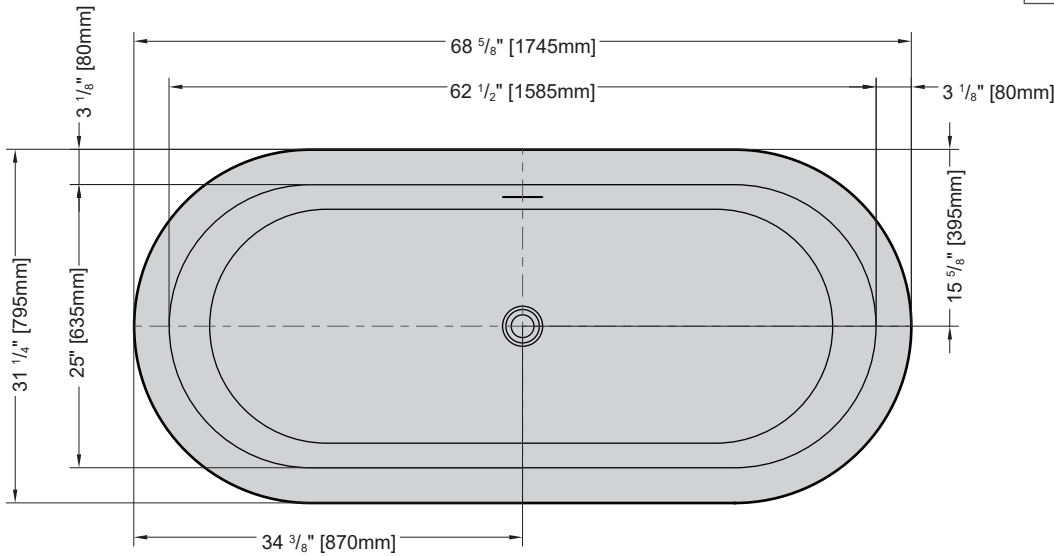
- ◆ Sturdy construction with fibreglass reinforcement  
*Construction de fibre de verre solide renforcée*
- ◆ Easy to clean surface  
*Surface facile d'entretien*
- ◆ Spacious freestanding bathtub for better comfort  
*Baignoire spacieuse autoportante pour un confort accru*
- ◆ cUPC classified certification  
*Certification cUPC*
- ◆ 10-year limited warranty  
*Garantie limitée de 10 ans*
- ◆ Easy to install  
*Facile à installer*
- ◆ Pre-installed drain and overflow  
*Trop-plein et drain préinstallés pour une installation rapide*
- ◆ Ø 1½" Tailpiece included  
*Tube de vidange de Ø 1½" inclus*
- ◆ Compatible with Fleurco RapidConnect® drain for freestanding tubs  
*Compatible avec le drain de plancher Fleurco RapidConnect® pour baignoires autoportantes*

Technical information / Information technique

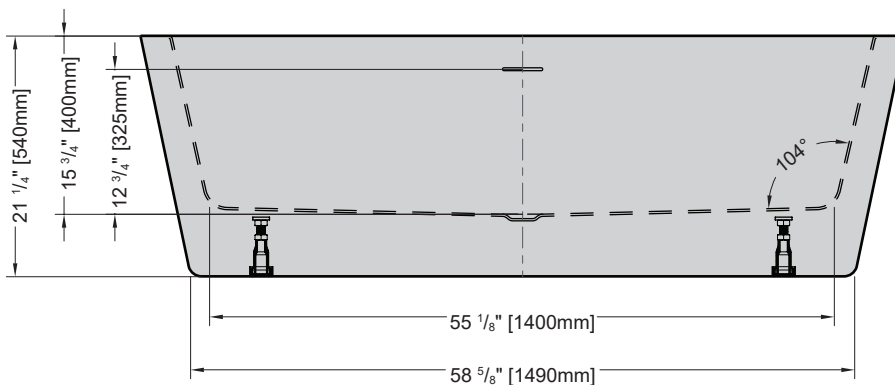
<b>Project / Projet :</b> <b>Contact :</b> <b>Date :</b> <b>Tel / Tél :</b>	Products and specifications are subject to change without notice. Please contact our sales office for any further enquiry.  <i>Les produits et les caractéristiques peuvent être modifiés sans préavis. Pour toute demande de renseignements, veuillez communiquer avec notre service à la clientèle.</i>	<b>Tube drain cover finish</b> <b>Fini du couvercle de drain</b>	
		<b>Included / Inclus</b> White / Blanc: TUBDRAINCOVER-18	<b>Optional / Optionnel</b> Chrome: TUBDRAINCOVER-11 Brushed Nickel / Nickel brossé: TUBDRAINCOVER-25 Matte Black / Noir mat: TUBDRAINCOVER-33

Model Modèle	Net Weight Poids net		Capacity Capacité	
	LB	KG	US GAL	L
BLAD6831	119	54	59	223

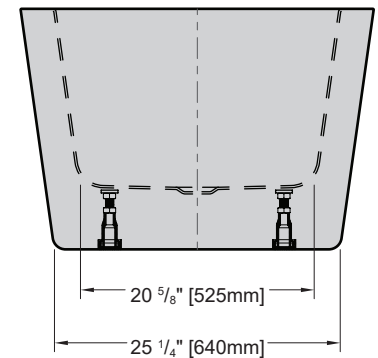
TOP VIEW  
VUE DE DESSUS



FRONT VIEW  
VUE DE FACE



SIDE VIEW  
VUE DE CÔTÉ



Tolerance on dimensions: ± 1/4" [6 mm]  
 Tolerance des dimensions: ± 1/4" [6 mm]